



AUTÓBUSZ ÉS TEHERAUTÓ ÜLÉSEK

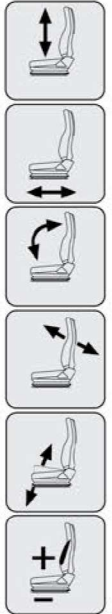
BUS & TRUCK DRIVER SEATS



Kapos Járműgyártó és Javító Zrt
Kaposvár, Füredi u. 180.
kereskedelem@jarmugyarto.hu

www.jarmugyartoshop.hu

SUPREME Electrical

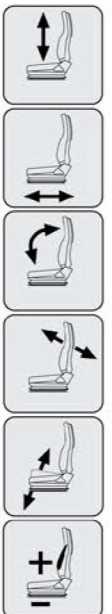


AIR
Comfort
System

+
Electrical
24V / 12V

Safety

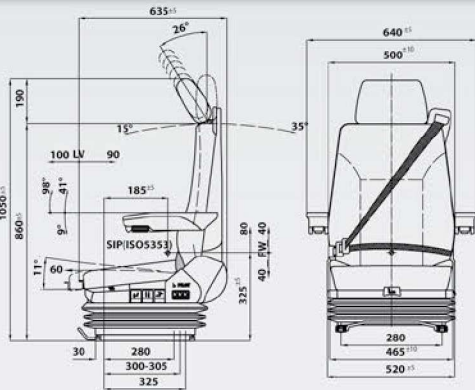
488 Air P488/A80H



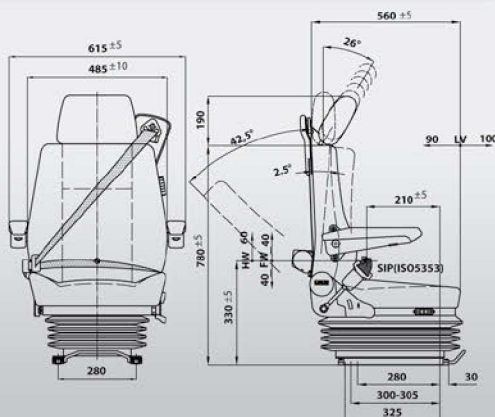
AIR
Comfort
System

Safety

Légrugózás	▲
Légrugózás 12V illetve 24V beépített kompresszorral	▲
Mechanikus rugózás	N/A
Gyors leeresztés	N/A
Súlyállítás	Automata 150 kg-ig
Rugóút	80 mm
Kifordítás	▲
Pneumatikus magasságállítás	80 mm
Állítható lengéscillapítás	●
Ülésmozgatás	190 mm
Deréktámasz	●
Állítható kartámasz	▲
Állítható fejtámasz	▲
Dönthető háttámla	●
Ülőlap billentés	●
Ülőlap mélységállítás	60 mm
Műbőr ülészsuzat	▲
Szövet ülészsuzat	●
Eredeti bőr ülészsuzat	▲
Integrált hárompontos biztonsági öv	●
Irritálóroló rekesz	▲
EIől elhelyezett kezelőszervek	▲
Bal oldali kezelőszervek	●
Jobb oldalon elhelyezett kezelőszervek	▲
Fűtés	▲
Használatot jelző kapcsoló	▲
Csúszósín az ülőlap és a felfüggesztés között	N/A
Alap csatlakozó méretek	280mm x (280/300-305/325)
Opcionális csatlakozó méretek	216-230-320 mm
Jóváhagyások	76/115/EWG Class M3/N3 74/408/EWG Class M3/N3



Légrugózás	●
Légrugózás 12V illetve 24V beépített kompresszorral	▲
Mechanikus rugózás	N/A
Gyors leeresztés	●
Súlyállítás	Automata 150 kg-ig
Rugóút	80 mm
Kifordítás	▲
Ülésmozgatás	190 mm
Deréktámasz	▲
Állítható kartámasz	▲
Állítható fejtámasz	▲
Dönthető háttámla	●
Magasságállítás ülőlap billentéssel	60 mm
Ülőlap billentés	●
Műbőr ülészsuzat	●
Szövet ülészsuzat	●
Eredeti bőr ülészsuzat	●
Integrált hárompontos biztonsági öv	●
Irritálóroló rekesz	▲
EIől elhelyezett kezelőszervek	▲
Bal oldali kezelőszervek	●
Jobb oldalon elhelyezett kezelőszervek	▲
Fűtés	▲
Használatot jelző kapcsoló	▲
Csúszósín az ülőlap és a felfüggesztés között	N/A
Alap csatlakozó méretek	280mm x (280/300-305/325)
Opcionális csatlakozó méretek	216-230-320 mm
Jóváhagyások	76/115/EWG Class M3/N3 74/408/EWG Class M3/N3



- Alapfelszereltség
- ▲ Opcionális
- N/A Nem rendelhető

Műszaki adatok

Méretetek

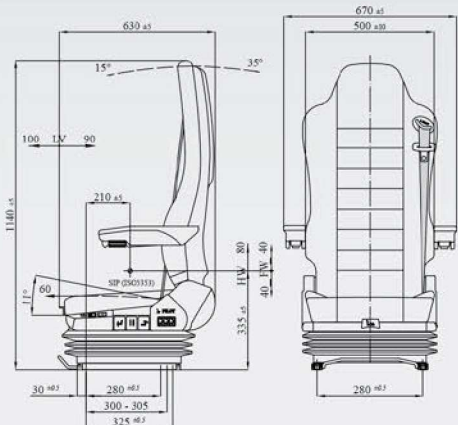
Műszaki adatok

Méretetek

Légrugózás	●
Légrugózás 12V illetve 24V beépített kompresszorral	△
Mechanikus rugózás	N/A
Gyors leeresztés	N/A
Súlyállítás	Automata 150 kg-ig
Rugóút	80 mm
Kifordítás	△
Pneumatikus magasságállítás	80 mm
Állítható lengéscsillapítás	●
Ülésmozgató	190 mm
Deréktámasz	●
Állítható kartámasz	△
Állítható fejtámasz	N/A
Dönthető háttámla	●
Ülőlap billentés	●
Ülőlap mélységállítás	60 mm
Műbőr ülészsuzat	△
Szövet ülészsuzat	●
Eredeti bőr ülészsuzat	△
Integrált hárompontos biztonsági öv	●
Irártároló rekesz	△
Elöl elhelyezett kezelőszervek	●
Bal oldali kezelőszervek	●
Jobb oldalon elhelyezett kezelőszervek	△
Fűtés	△
Használatot jelző kapcsoló	△
Csúszósín az ülőlap és a felfüggesztés között	N/A
Alap csatlakozó méretek	280mm x (280/300-305/325)
Opcionális csatlakozó méretek	216-230-320 mm
Jóváhagyások	76/115/EWG Class M3/N3 74/408/EWG Class M3/N3

Műszaki adatok

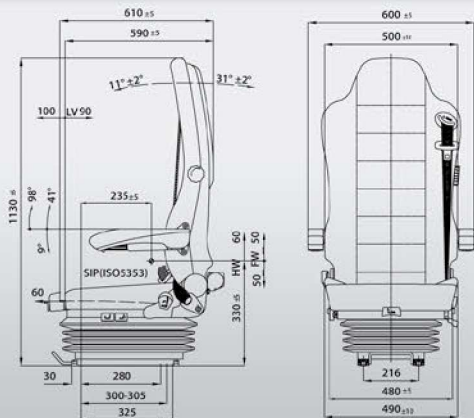
Méretetek



Légrugózás	●
Légrugózás 12V illetve 24V beépített kompresszorral	△
Mechanikus rugózás	N/A
Gyors leeresztés	●
Súlyállítás	Automata 150 kg-ig
Rugóút	80 mm
Kifordítás	△
Ülésmozgató	190 mm
Deréktámasz	△
Állítható kartámasz	△
Állítható fejtámasz	△
Dönthető háttámla	●
Magasságállítás ülőlap billentéssel	60 mm
Ülőlap billentés	●
Műbőr ülészsuzat	△
Szövet ülészsuzat	●
Eredeti bőr ülészsuzat	△
Integrált hárompontos biztonsági öv	●
Irártároló rekesz	△
Elöl elhelyezett kezelőszervek	△
Bal oldali kezelőszervek	●
Jobb oldalon elhelyezett kezelőszervek	△
Fűtés	△
Használatot jelző kapcsoló	△
Csúszósín az ülőlap és a felfüggesztés között	N/A
Alap csatlakozó méretek	280mm x (280/300-305/325)
Opcionális csatlakozó méretek	216-230-320 mm
Jóváhagyások	76/115/EWG Class M3/N3 74/408/EWG Class M3/N3

Műszaki adatok

Méretetek



X'TREME Air



X'TREME Basic Air



Alapfelszereltség

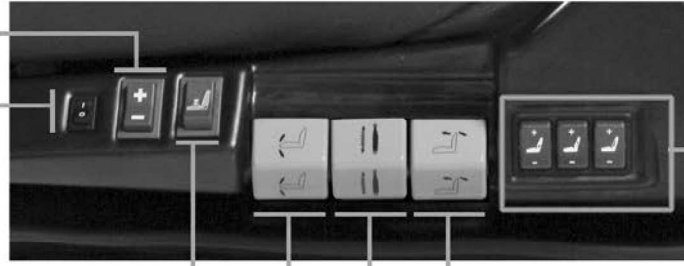
Opcionális

Nem rendelhető

Maximális kényelem és biztonság

Pneumatikus magasságállítás (Supreme & X'treme)

Ülésfűtés



Gyorsleeresztés

Ülőlapbillentés

Állítható lengéscsillapítás

Háttámladöntés

Pneumatikus deréktámasz (Supreme & X'treme)



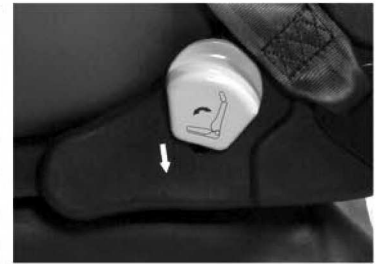
Kézi súlybeállítás (mechanikus üléseknél)



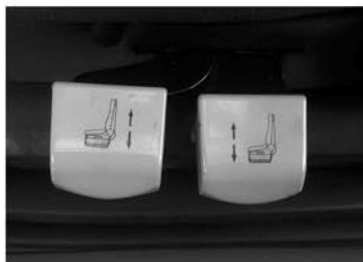
Ki/Be kapcsológomb (X'treme Basic Air/488 Air)



Ülőlap mélységállítás



Háttámladöntés



Mechanikus magasságállítás (X'treme Basic Air/488 Air)



Pneumatikus magasságállítás (X'treme Air/Supreme)



Mechanikusan állítható deréktámasz



Állítható kartámasz

Jelmagyarázat



Pneumatikus felfüggesztés automatikus súlyszabályzással



Ülésmozgatás



Magasságállítás



Mechanikus felfüggesztés kézi súlyállításal



Ülőlap mélységállítás



Teljesen előredönthető háttámla



Air Comfort System 12V vagy 24V beépített kompresszorral



Ülőlap billentés



Dönthető háttámla



Három pontos biztonsági öv



Pneumatikus deréktámasz



Mélyebben formázott ülőfelületek



Rugózás nélküli mechanikus felfüggesztés



Ülésfűtés